

Accessoires

Rond-Carré

RCM

- **RCM** : Rond carré.
- Recommandé pour les caissons CVPC, CVPC2.
- **Conditionnement** : Emballage individuel.

RCM A -- -

Produit

Rond Carré

Matière

G : Acier Galvanisé
X : Acier inox 304
Y : Acier inox 316

Modèle des caissons

A : CVPC / CVPC2

Taille du caisson

07 à 30



Article famille : BCA

Section	Section
RCM 07	245 x 220.Ø 200
RCM 09	315 x 275.Ø 250
RCM 10	345 x 300.Ø 315
RCM 12	409 x 355.Ø 355
RCM 15	475 x 405.Ø 450

Section	Section
RCM 18	560 x 495.Ø 560
RCM 20	615 x 645.Ø 630
RCM 22	705 x 705.Ø 710
RCM 25	815 x 815.Ø 800
RCM 30	875 x 950.Ø 900

Visière Pare Pluie

VGM

- **VGM** : Visière Pare pluie équipée de grillage anti-volatile.
- Recommandée pour les caissons CVPC, CVPC2.
- **Conditionnement** : Emballage individuel.

VGM - -- -

Produit

Visière Pare pluie
Galvanisé

Matière

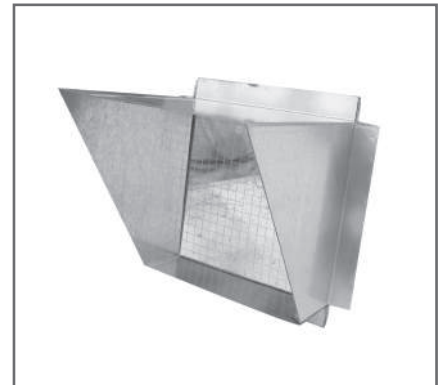
G : Acier Galvanisé
X : Acier inox 304
Y : Acier inox 316

Modèle des caissons

A : CVPC / CVPC2
D : CVTD

Taille du caisson

07 à 30



Article famille : BCA

Volet de Surpression Monté

VSM

- **VSM** : Volet de surpression à ailettes en tôle d'aluminium.
- Recommandé pour les caissons d'extractions CVPC, CVPC2.
- Montée sur caisson en usine.
- Pour plus de détails consulter la page B 39.
- **Option** : Aluminium, acier inox 304, acier inox 316.

VSM A -- -

Produit

Volet de Surpression
Monté

Matière

G : Acier Galvanisé
X : Acier inox 304
Y : Acier inox 316
A : Aluminium

Modèle des caissons

A : CVPC / CVPC2

Taille du caisson

07 à 30



Article famille : ECA

Accessoires

Grille Extérieure Pare Pluie

GEGM

- **GEGM** : Grille extérieure pare pluie à ailettes horizontales inclinées équipée de grillage galvanisé anti-volatile monté.
- Recommandée pour les caissons d'insufflation / Extraction.
- Montée sur caisson en usine.
- Pour plus de détails consulter la page B 29.
- **Option** : Aluminium, acier inox 304, acier inox 316.



Article famille : ECA

GEGM - -- -

Produit

Grille Pare pluie Monté

Matière

G : Acier Galvanisé
X : Acier inox 304
Y : Acier inox 316
A : Aluminium

Modèle des caissons

A : CVPC / CVPC2
D : CVTD

Taille du caisson

07 à 30

Filtre Monté

FMPM

- **FMPM** : Filtre media G4 monté.
- Recommandé pour les caissons d'insufflation CVPC.
- Filtres Grossiers (moyenne efficacité).
- Filtration primaire dans les installations de ventilation, et d'amener d'air frais.
- Cadre de maintien en T.P.G et grillage en acier.
- Monté sur glissière en usine.



Article famille : QDL

FMPM 4 - -- G

Produit

Filtre Media Monté

Matière (cadre)

G : Acier Galvanisé

Filtre

G4 = 4

Taille du caisson

07 à 30

Modèle de caissons

A : CVPC / CVPC2
D : CVTD

Classification des filtres à moyenne et haute efficacité selon la norme EN 779-2002

G4 = Am ≤ 90% 250

Accessoires

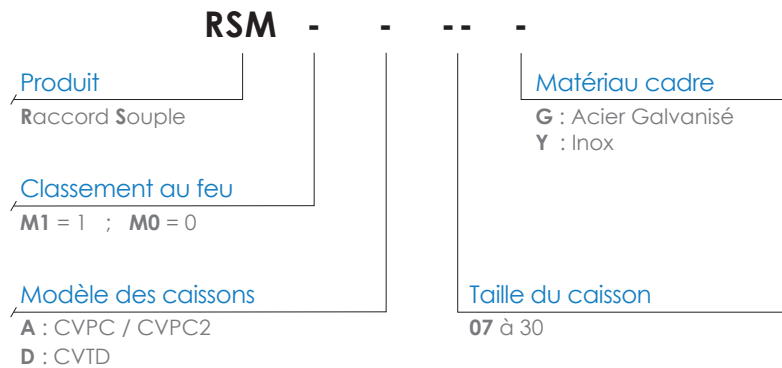
Raccord Souple

RSM1M/RSM0M

- **RSM1M/RSM0M** : Raccord souple M1/M0 monté sur cadre M2/M3.
- La manchette permet le raccordement souple entre le caisson et le réseau aéraulique ; évite la transmission des vibrations dues au ventilateur.
- Classement au feu : RSM1= M1 ; RSM0 = M0.
- Recommandé pour tous types de caissons.
- **Conditionnement** : Emballage individuel.



Article famille : BCA



Contrôleur de Pression Différentielle

PSM

- **PSM** : Contrôleur de pression différentielle réglable, conçu pour surveiller la pression différentielle de l'air en amont et en aval du filtre.
- **Domaines d'application** : Surveillance des filtres d'air, des ventilateurs, des circuits d'air industriel froid, du débit dans les canalisations d'air, protection anti-surchauffe, réglage des volets d'aération et des volets coupe-feu, protection antigel des échangeurs thermiques...
- **Conditionnement** : Livré avec tube PVC souple 2 m.



Article famille : ELEC



DONNÉES TECHNIQUES	
Plage de mesure	PS 200 : 20... 200 Pa PS 300 : 30... 300 Pa PS 500 : 30... 500 Pa PS1500 : 100... 1500 Pa PS4500 : 500... 4500 Pa
Différence de commutation	PS 200 : 10 Pa PS 300 : 20 Pa PS 500 : 20 Pa PS1500 : 80 Pa PS4500 : 180 Pa
Pression max.	Press. de régime max. admiss. 50kPa
Temp. de fonct.	-20°C...+60°C
Borne de raccordement	Borne à vis, 1,5 mm ² max.
Boîtier/capot	ABS/PC
Boyau de raccordement	PVC souple
Introduction de câble	M16
Indice de protection	IP54
Dimensions (LxLxP)	105mm x 73mm x 63mm
Accessoires standard inclus	2 vis de fixation 2 prises de press. en matière plastique Boyau de raccordement en PVC de 2 m
Remarque	Autres plages de mesure possibles sur demande

Accessoires

Interrupteur de Proximité Monté

IPMS

- **IPMS** : Interrupteur-sectionneur de proximité M/A cadenassable, monté en applique sur caisson et raccordé, conformément à la norme NFS15-100.
- Recommandé pour tous les caissons, il permet une intervention en toute sécurité.
- Compatible avec tous les ventilateurs monophasés et triphasés (selon puissance maximum consommée).
- Présentation en boîtier IP 64 pour montage en applique.
- Catégorie d'emploi AC23, à haut pouvoir de coupure.
- Equipé de contacts auxiliaires de positions marche-arrêt (pour modèles triphasés uniquement).
- Livré avec notice de raccordement.



Article famille : ELEC

IPMS -----

Produit

Interrupteur-sectionneur
de Proximité **M**onté

Puissance

15A - 3P
32A - 3P
63A - 3P
15A - 6P
32A - 6P
63A - 6P

A

B

C

D

EA

EB

F

G

H